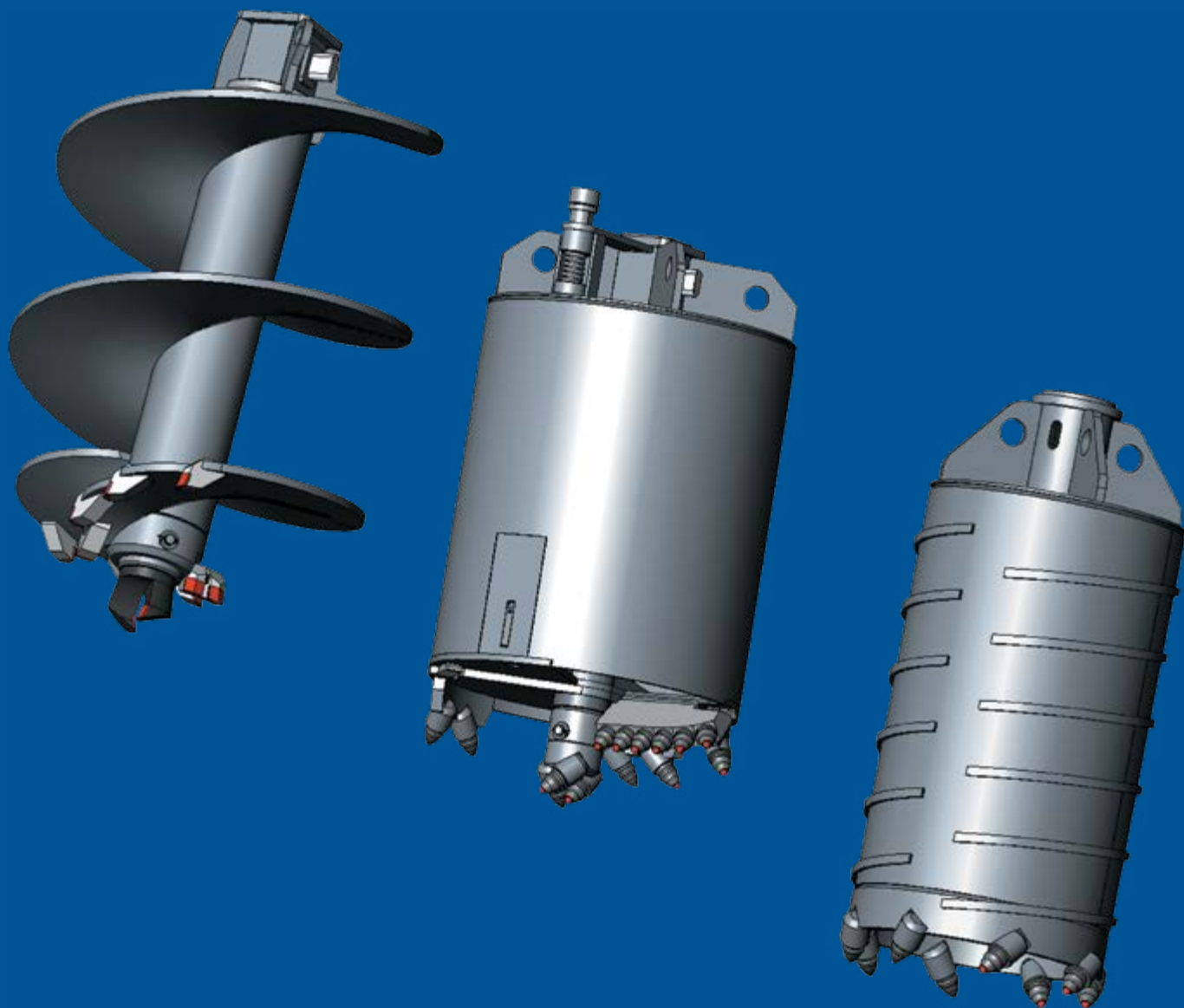




ОТКРЫТОЕ АКЦИОНЕРНОЕ ОБЩЕСТВО

СТРОЙДОРМАШ



**БУРИЛЬНЫЙ
ИНСТРУМЕНТ**



ОАО «Стройдормаш» – одно из ведущих машиностроительных предприятий России. С 1941 года завод является производителем качественного бурильного оборудования в классе мобильных установок. На предприятии внедрена и сертифицирована система менеджмента качества в соответствии с международными стандартами ISO серии 9000.

ОАО «Стройдормаш» (Свердловская область) и ОАО «Строймаш» (Республика Башкортостан) входят в машиностроительный дивизион Группы компаний ЮНАКО.



Опыт поставок

Поставки продукции осуществляются по всей России, в страны СНГ и Восточной Европы. Потребителями продукции завода являются более 2500 организаций строительной и нефтегазовой отраслей, дорожного и коммунального хозяйства, геологии России, стран СНГ и Восточной Европы.

Завод осуществляет поставки через собственную систему коммерческих подразделений и дилерскую сеть.

Техника завода используется при осуществлении крупных федеральных проектов:

- Олимпиада'2014 в г. Сочи;
- освоение Южно-Тамбейского месторождения (ОАО «Новатэк», проект «Ямал СПГ»);
- строительство магистрального нефтепровода Заполярье–Пурпе (ОАО «АК «Транснефть»);
- строительство высоковольтной воздушной линии электропередачи напряжением 500 кВ Ростовская АЭС–Тихорецкая № 2 (ОАО «ФСК ЕЭС»);
- 90% ЛЭП напряжением 0,4–10 кВ в СССР и современной России построено с применением техники завода «Стройдормаш».



Инженерный потенциал

Благодаря собственному конструкторскому отделу и маркетинговым исследованиям на предприятии постоянно расширяется продуктовая линейка, завод модернизирует продукцию и выпускает новые модели техники.



Объемы производства

Завод выпускает в год:

- 900 машин;
- 8000 единиц бурильного инструмента (буров, шнеков, обсадных труб и т.д.);
- 10000 единиц расходных элементов (резцы, забурники и т.д.).



Эффективная покупка

Персонал коммерческой службы поможет каждому клиенту определиться с необходимыми видами продукции, которые будут максимально эффективными для грунтовых условий эксплуатации.



Индивидуальный подход

При проектировании, разработке и производстве бурильного инструмента используется передовой опыт ведущих мировых производителей с учетом фундаментальных исследований теории резания и разрушения грунта. По каждому новому изделию проводятся испытания на износостойкость и прочность.

Помимо серийной продукции, конструкторский потенциал завода позволяет изготавливать бурильный инструмент по индивидуальным заказам. Выпуск нестандартной продукции не занимает много времени.



Производство

Изготавливается бурильный инструмент из высоколегированных сталей, что значительно повышает его износостойкость, сопротивление на изгиб, ударным нагрузкам, а применение режущего инструмента различной конфигурации, армированного твердым сплавом, позволяет бурить вращательным способом грунты с I по VII категорию буримости.



Качество

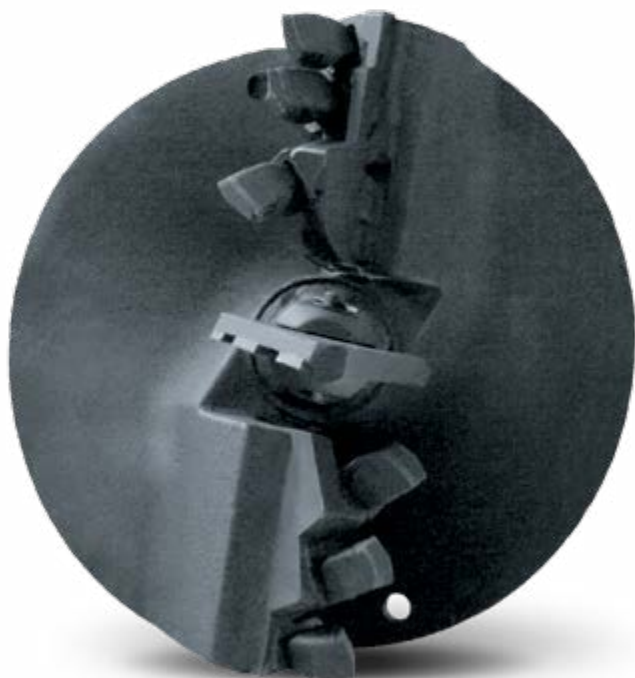
Полный цикл производства включает в себя многоуровневый контроль качества. Проверка качества изготовления изделий на всех производственных этапах сводит уровень брака до минимума.



Сервис

Наличие сети сервисных центров на территории России обеспечит клиентам возможность получения в короткий срок качественного обслуживания, что исключит простои техники.

Лопастные буры



Лопастной бур – это самый распространенный вид бурильного инструмента, используемого на бурильных машинах. Является идеальным инструментом при бурении скважин в мягких грунтах.

Лопастные буры имеют несколько видов, их выбор определяется той грунтовой средой, в которой они будут работать. Забурник этого инструмента выполняет самую ответственную часть процесса бурения – эффективно измельчает грунт по центру скважины, определяет скорость заглубления.

Режущая кромка обеих лопастей оснащена резцами. Лопасты, поднимая размельченный грунт, перекрывают всю площадь, что позволяет максимально эффективно (без потерь) производить выемку грунта из скважины.

Буры серии БК-01201, БК-01203, Б-01702

Для вязких однородных талых, мерзлых и вечномёрзлых грунтов. Буры имеют треугольный забурник и клиновидные резцы на режущих кромках, армированные твердым сплавом.



БК-01201

БК-01203



Б-01702

Серия	БК-01201	БК-01203	Б-01702
Диаметры бура, мм:	300, 325, 360, 400, 450, 500, 550, 600, 630, 700, 800	300, 360, 500, 630, 800	300, 325, 360, 400, 450, 500, 550, 600, 630, 700, 800
Тип корпуса:	сварной	цельнолитой	сварной
Присоединительный элемент:	внутренний квадрат 62 мм		наружный шестигранник 92 мм
Забурник:	66-06.01.300А		
Резцы:	РБМ-35		
Категории буримых грунтов:	I–IV		
Использование на машинах:	БМ-205Д, БМ-308А, БКМ-317, БКМ-515 (А), БКМ-516 (А), БКМ-531, БКМ-534 (А), ПБКМ-511, МРСК-311, МРСК-512		БМ-811, БМ-811М, БМ-831, БМ-831М, БМ-833, МБШ-812, МБШ-519, МБШ-539, МБШ-818, БКМ-1514, БКМ-2012, БКМ-2032

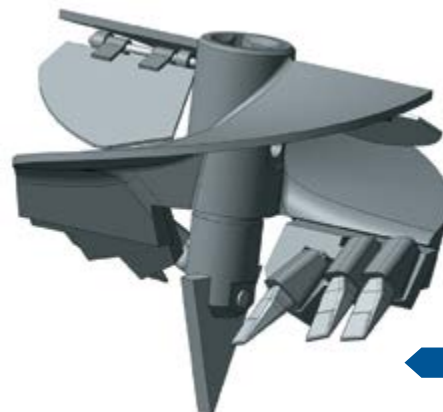


БК-01204

Буры серии БК-01204

Для талых и мерзлых однородных грунтов и грунтов с гравийно-галечными, щебенистыми включениями мелкой фракции.

Забурник этой серии буров выполнен из двух клиновидных резцов. Преимущество такой конструкции забурника состоит в эффективном разбурировании грунтов, содержащих щебень и гравий, что делает данные буры универсальными.



БК-01206

Буры серии БК-01206

Для талых неплотных грунтов. Литой корпус бура. Резцы и забурник без твердого сплава. Экономичный вариант для бурения в летний период времени.

Буры серии БК-01205

Для мерзлых грунтов с включением камней и щебня, известняка, песков. Резцовая накладка «гребенка» производительно работает в «тяжелых» грунтах. Резцы РП-3 применяются в ба-ровых машинах.

БК-01205



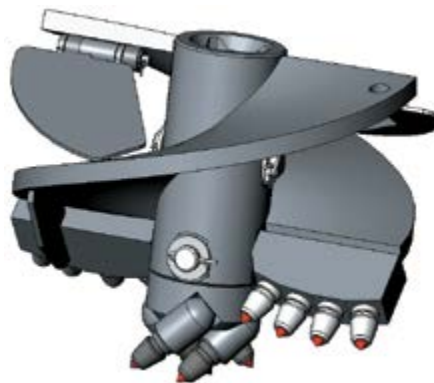
Серия	БК-01204	БК-01205	БК-01206
Диаметры бура, мм:	360, 500, 630, 800		
Присоединительный элемент:	внутренний квадрат 62 мм		
Забурник:	БЛ-50А.04.110	Б-50А.01.400	БКГМ-011-00-03Б
Резцы:	РБМ-35	РП-3	РБТ-35
Категории буримых грунтов:	I–IV	III–V	I–II
Использование на машинах:	БМ-205Д, БМ-308А, БКМ-317 (А), БКМ-515 (А), БКМ-516 (А), БКМ-531, БКМ-534 (А), ПБКМ-511, МРСК-311, МРСК-512		



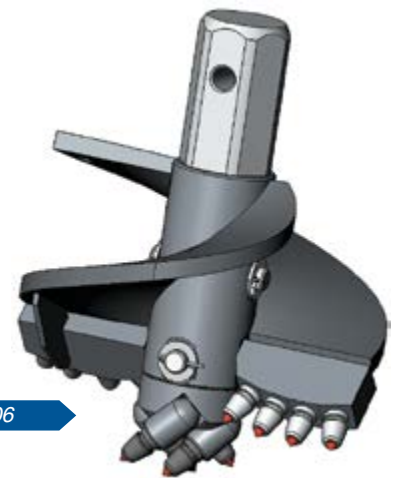
БК-01207

Буры серии БК-01207

Пластинчатые резцы и треугольный забурник, армированные твердым сплавом, позволяют достичь максимальной производительности при бурении мягких однородных грунтов, глин и суглинков.



БК-01208



Б-01706

Буры серии БК-01208, Б-01706

Для крупнообломочных, валунных, монолитных скальных грунтов, мерзлых асфальта, бетона, булыжника, брусчатки. Забурник и резцовые накладки оснащены круглыми поворотными резцами, армированными твердым сплавом.

Серия	БК-01207	БК-01208	Б-01706
Диаметры бура, мм:	360, 500, 630, 800	250, 300, 325, 360, 400, 450, 500, 550, 630, 700, 800	300, 325, 360, 400, 450, 500, 550, 600, 630, 700, 800
Тип корпуса:	цельнолитой	сварной	сварной
Присоединительный элемент:	внутренний квадрат 62 мм		наружный шестигранник 92 мм
Забурник:	66-06.01.300А	БК-02201.36.200	
Резцы:	66-06.01.200А + 66-06.01.400А	С27Е-12,3	
Категории буримых грунтов:	I-IV		
Использование на машинах:	БМ-205Д, БМ-308А, БКМ-317(А), БКМ-515(А), БКМ-516 (А), БКМ-531, БКМ-534 (А), ПБКМ-511, МРСК-311, МРСК-512		БМ-811, БМ-811М, БМ-831, БМ-831М, БМ-833, МБШ-812, МБШ-519, МБШ-539, МБШ-818, БКМ-1514, БКМ-2012, БКМ-2032

БК-01210



Б-01705

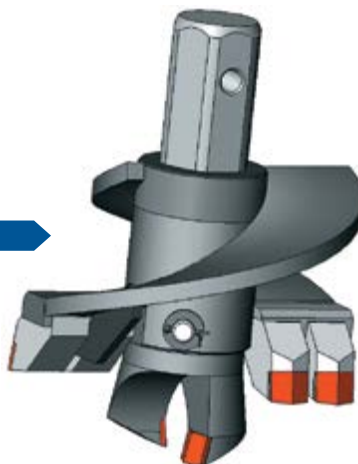


Буры серии БК-01210, Б-01705

Для талых и мерзлых однородных грунтов с гравийно-галечными и щебнистыми включениями мелкой фракции, скальных прослоек.

Отличительной конструктивной особенностью данных универсальных буров является цельнолитой Y-образный забурник с твердосплавными пластинами повышенной прочности, что значительно повышает его стойкость. Увеличивается производительность бурения.

Б-01703



Буры серии Б-01703

Усиленные резцы Р-45 способны воспринимать большие нагрузки. Установка резцов на режущих кромках бура с помощью сварки. Буры эффективны к применению в условиях Крайнего Севера.

Серия	БК-01210	Б-01705	Б-01703
Диаметры бура, мм:	300, 325, 360, 400, 450, 500, 550, 600, 630, 700, 800		250, 300, 360, 400, 450, 500
Присоединительный элемент:	внутренний квадрат 62 мм	наружный шестигранник 92 мм	
Забурник:	БК-01210.30.200		Б-01703.45.200
Резцы:	РБМ-35		Р-45
Категории буримых грунтов:	I–IV		IV–V
Использование на машинах:	БМ-205Д, БМ-308А, БКМ-317(А), БКМ-515(А), БКМ-516 (А), БКМ-531, БКМ-534 (А), ПБКМ-511, МРСК-311, МРСК-512	БМ-811, БМ-811М, БМ-831, БМ-831М, БМ-833, МБШ-812, МБШ-519, МБШ-539, МБШ-818, БКМ-1514, БКМ-2012, БКМ-2032	

Конусные буры

Буры этого вида предназначены для бурения скважин в плотных грунтах, таких как скальные породы.

Резцы размещены на режущих кромках по спирали, образуя коническую форму бура. Спиралевидная форма режущих кромок позволяет разместить гораздо большее количество резцов, чем на лопастном буре. Оптимальность конструктивного расположения резцов является необходимым условием для максимальной производительности бура и минимального износа в процессе эксплуатации.

Конусные буры используются на всех бурильных машинах, производимых ОАО «Стройдормаш». Самое широкое применение конусные буры получили на машинах шнекового бурения. Именно эти машины, благодаря своей массе и мощности привода, имеют наибольшие показатели осевого усилия при заглублении и крутящего момента.



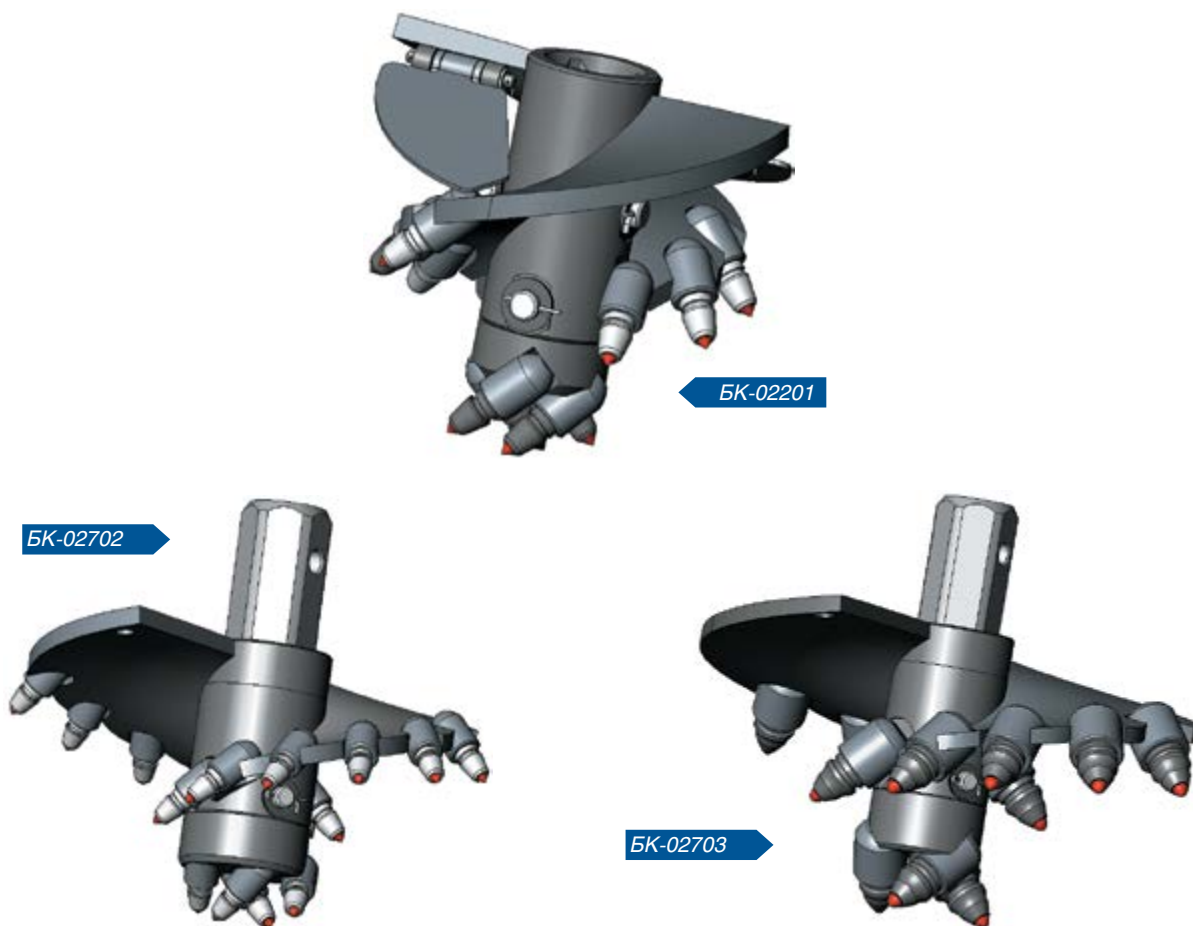
Б-02704



Буры серии Б-02704

Главным достоинством буров этой серии является оснащение резцами Р-45, способными выдерживать большие усилия врезания в грунт в процессе бурения. Цельнолитой Y-образный забурник быстро внедряется в грунт и имеет высокую износостойкость.

Серия	Б-02704
Диаметры бура, мм:	550, 600, 630, 700, 750, 800
Присоединительный элемент:	наружный шестигранник 92 мм
Забурник:	Б-01703.45.200
Резцы:	Р-45
Категории буримых грунтов:	I-V
Использование на машинах:	БМ-811, БМ-811М, БМ-831, БМ-833, МБШ-818, МБШ-812, МБШ-519, МБШ-539, БКМ-1514, БКМ-2012, БКМ-2032



Буры серии БК-02201, БК-02702, БК-02703

Эти буры предназначены для бурения скальных пород. Корпус буров – стальной сварной, резцы – круглые сменные. Особенностью данной серии является пилот-забурник.

Буры серии БК-02703 отличаются тем, что на их режущей кромке размещаются резцы увеличенного размера, способные передавать на породу более высокое разрушающее усилие.

Серия	БК-02201	БК-02702	БК-02703
Диаметры бура, мм:	250, 300, 325, 360, 400, 450, 500, 550, 600, 630, 700, 750, 800		360, 400, 450, 500, 530, 550, 600, 630, 700, 750, 800, 850
Присоединительный элемент:	внутренний квадрат 62 мм	наружный шестигранник 92 мм	
Забурник:	Б-02702.50.200, для бура диаметром 250 мм – БК-02201.36.200		Б-02703.80.200
Резцы:	С27Е-12,3		Р50ЕС-19,5
Категории буримых грунтов:	III–VII		III–VIII
Использование на машинах:	БМ-205Д, БМ-308А, БКМ-317(А), БКМ-515 (А), БКМ-516 (А), БКМ-531, БКМ-534 (А), ПБКМ-511, МРСК-311, МРСК-512	БМ-811, БМ-811М, БМ-831, БМ-831М, БМ-833, МБШ-812, МБШ-519, МБШ-539, МБШ-818, БКМ-1514, БКМ-2012, БКМ-2032	

Шнековые буры

Шнековые буры используются в бурильных машинах с циклическим способом бурения для строительной отрасли.

Применяются, кроме буров серии Б-02402, для всех типов грунтов с прочными включениями более 30%, а также скальных и прочных техногенных грунтов.



Буры серии Б-01403, Б-02401, Б-02402, Б-BAUER 01

Серия	Б-01403	Б-02401	Б-02402	Б-BAUER 01
Диаметры бура, мм:	500, 700, 800	800, 900, 1000, 1200	900, 1000, 1100, 1200	520, 650, 900, 1060
Присоединительный элемент:	наружный квадрат 110 мм			наружный квадрат 204 мм
Забурник:	Б-02401		Б-02402.90.200, Б-01703.45.200	Б-BAU 01
Резцы:	R50EC-19,5	R50EC-19,5	P-45	R50EC-19,5
Категории буримых грунтов:	III–VIII	III–IV	I–V	III–IX
Использование на машинах:	БКМ-1514, БКМ-2012, БКМ-2032			BAUER, СБМ-4061

Ковшовые буры

Бурение скважин в рыхлых и обводненных грунтах представляет особую сложность, связанную с обрушением стен скважины и образованием каверн. Одним из способов решения проблем бурения скважин в таких условиях является применение ковшового бура. Ковшовый бур в силу конструктивных особенностей способен производить подъем без потери основной массы разработанного грунта из скважины на поверхность и без обрушения стенки скважины.

Б-03401



Буры серии Б-03401

Буры этой серии предназначены для бурения рыхлых грунтов. Их конструкция отличается своей простотой и надежностью. Многолетний опыт эксплуатации буров этой серии позволил создать конструкцию, обеспечивающую максимально возможную производительность на рыхлых и обводненных грунтах.

Серия	Б-03401
Диаметры бура, мм:	400, 500, 630
Присоединительный элемент:	внутренний квадрат 110 мм
Забурник:	66.06.01.300А
Резцы:	диаметры 400, 500 мм – Р-35 или 3.01.04.45Д36.22.35ПП, диаметры 450, 630 мм – РБТ-35
Категории буримых грунтов:	I–VI
Использование на машинах:	БКМ-1514, БКМ-2012, БКМ-2032

Б-03402



Буры серии Б-03402

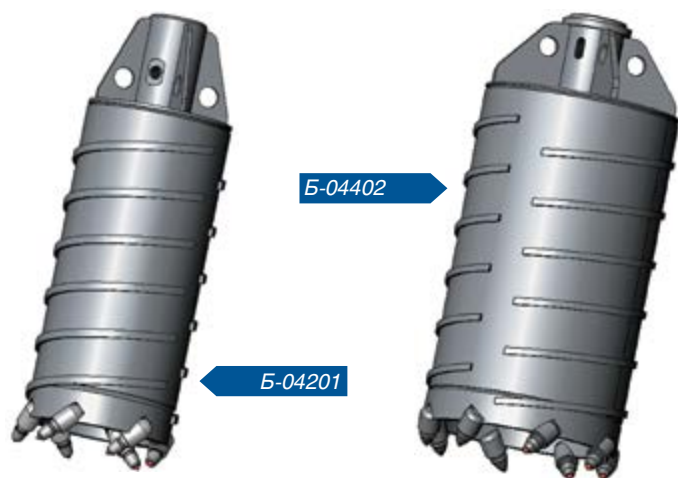
Эти буры значительно отличаются от предыдущей серии. Забурник и режущие кромки оснащены горными круглыми резцами С27Е-12,3, которые обеспечивают возможность проводить бурение грунтов с включениями скальных пород. Конструкция этой серии позволяет производить экстрагирование разработанного грунта из рабочей полости ковшевого бура без привлечения людей на рабочей площадке.

Серия	Б-03402
Диаметры бура, мм:	500, 630, 650, 800
Присоединительный элемент:	внутренний квадрат 110 мм
Забурник:	диаметры 360, 500, 630 мм – Б-02703.08.200, диаметр 800 мм – Б-02401.80.200
Резцы:	С27Е-12,3
Категории буримых грунтов:	I–VII
Использование на машинах:	БКМ-1514, БКМ-2012, БКМ-2032

Колонковые буры

Бурение скважин в плотных грунтах требует приложения больших усилий к бурильному инструменту и высоких прочностных характеристик режущего инструмента. Альтернативным методом бурения плотных грунтов, не требующим увеличения массы и мощности бурильной машины, является двухэтапный процесс разработки грунта. Первый этап представляет собой предварительную разработку грунта, направленную на разрушение целостности твердого грунта. При бурении скважин этот этап производится колонковым буром, который разрабатывает лишь узкую полосу по периметру скважины, где вся мощность бурильной машины сконцентрирована на разрушение грунта относительно малой площади бурения скважины. Второй этап бурения скважины производится лопастными либо конусными бурами, так как после проведения предварительной разработки грунта по окружности образуется цилиндр, который разрушается без особых усилий.

Применение такого метода позволяет использовать бурильную машину относительно небольшой мощности и массы в широком диапазоне грунтовых условий.



Буры серии Б-04201, Б-04402, Б-04801

Конструктивно буры этих серий различаются лишь присоединительными элементами, каждый из которых соответствует конкретному типу бурильных машин. Резцы расположены с транспозицией, позволяющей спиралевидным ребрам на наружной поверхности обеспечивать реализацию максимального осевого усилия при забуривании.

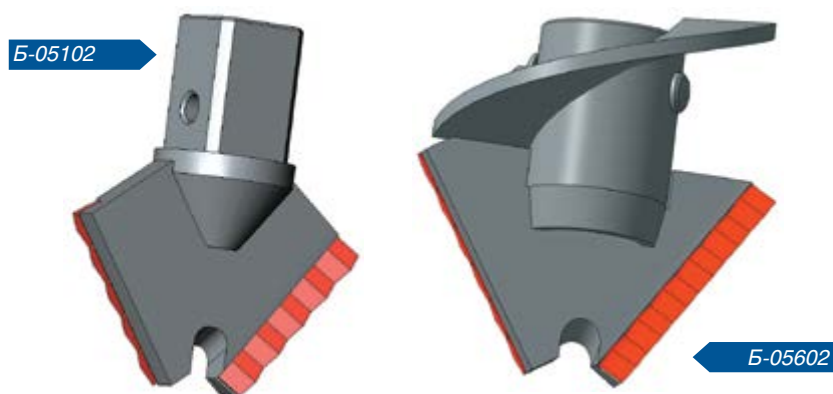
Серия	Б-04201	Б-04801	Б-04402
Диаметры бура, мм:	360, 500	400, 530	500, 630, 800, 900, 1000
Присоединительный элемент:	внутренний квадрат 62 мм	внутренний шестигранник 92 мм	внутренний квадрат 110 мм
Резцы:	С27Е-12,3		Р50ЕС-19,5
Категории буримых грунтов:	V–VII		III–VII
Использование на машинах:	БМ-205Д, БМ-308А, БКМ-317, БКМ-515 (А), БКМ-516 (А), БКМ-531, БКМ-534 (А), ПБКМ-511, МРСК-311, МРСК-512	БМ-811, БМ-811М, БМ-831, БМ-833, МБШ-812, МБШ-519, МБШ-539, МБШ-818	БКМ-1514, БКМ-2012, БКМ-2032

Перовые буры

В последнее время все чаще возникает потребность бурения технологических скважин относительно небольших диаметров. При этих уменьшающихся размерах скважин уменьшаются и размеры бурильного инструмента, который должен производить разрушение грунта, а также его элевацию. Для этих целей разработаны и внедрены в производство специальные перовые буры и соответствующие им шнеки.

Буры серии Б-05102, Б-05602

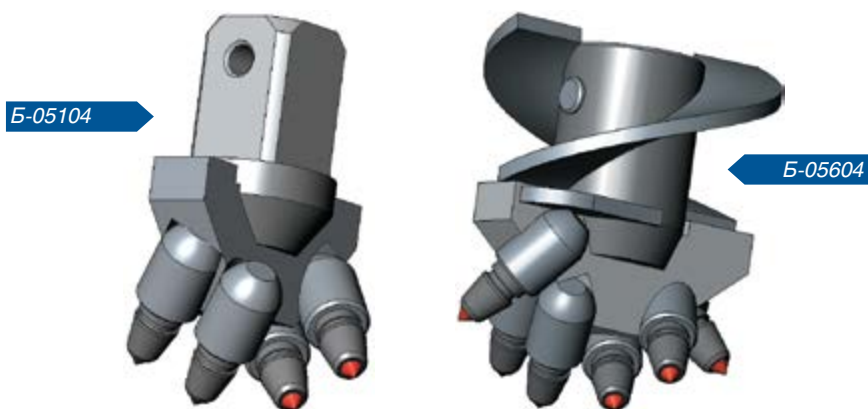
Для мягких однородных грунтов. Конструкция представляет собой корпус бура с плоским забурником, на режущих кромках которого размещаются твердосплавные пластинки.



Серия	Б-05102	Б-05602
Диаметры бура, мм:	150, 200	150, 200, 220
Присоединительный элемент:	наружный квадрат 62 мм	внутренний шестигранник 55 мм
Категории буримых грунтов:	I-III	
Использование на машинах:	БМ-811, БМ-811М, БМ-831, БМ-833	

Буры серии Б-05104, Б-05604

Эти буры предназначены для бурения более плотных и со скальными включениями грунтов. Режущие кромки оснащены сменными круглыми резцами. Массивный корпус способен передавать большие усилия.



Серия	Б-05104	Б-05604
Диаметры бура, мм:	150, 200, 220	
Присоединительный элемент:	наружный квадрат 62 мм	внутренний шестигранник 55 мм
Резцы:	С27Е-12,3	
Категории буримых грунтов:	III-VII	
Использование на машинах:	БМ-811, БМ-811М, БМ-831, БМ-833	

Шнеки

Назначение шнека – это элевация разработанного грунта из скважины на поверхность. Применение шнеков значительно ускоряет процесс бурения скважины, так как он становится непрерывным.

Сопротивление грунта, воспринимаемое буром, полностью передается через шнек, который рассчитывается на максимальный крутящий момент бурильной машины. Боковые и торцовые поверхности витков шнека подвергаются интенсивному износу и изгибу в результате трения о стенки скважины. Для повышения износостойкости шнека витки армируются твердосплавным материалом, а их толщина рассчитывается, исходя из условий бурения.

Производство шнеков организовано на нескольких, максимально автоматизированных, конвейерных линиях.



Завод «Стройдормаш» производит несколько типов шнеков:

- шнек-вставка,
- шнек-переходник,
- телескопический шнек.

Шнеки-вставки серии Ш**-12.750.000, Ш**-56*000, Ш**-78.3000.000

Конструктивной особенностью является возможность стыковать-ся между собой, что позволяет формировать шнековую колонну неограниченной длины.

*длина шнека, мм
**диаметр шнека-вставки, см



Ш36-88.8680.000

Серия	Ш**-12.750.000	Ш**-56*000	Ш**-78.3000.000
Диаметры шнека, мм:	250, 300, 360, 400, 450, 500, 630, 800	110, 120, 130, 140, 150, 200, 220, 300	250, 300, 360, 400, 450, 500, 550*, 600*, 630*, 700, 800*
Длина шнека, мм:	750	800, 1500, 1800, 2000, 3000, 8000	3000
Шаг витка, мм:	300	200	300
Верхний присоединительный элемент:	внутренний квадрат 62 мм	внутренний шестигранник 55 мм	внутренний шестигранник 92 мм
Нижний присоединительный элемент:	наружный квадрат 62 мм	наружный шестигранник 55 мм	наружный шестигранник 92 мм
Использование на машинах:	БМ-205Д, БМ-308А, БКМ-317, БКМ-515 (А), БКМ-516 (А), БКМ-531, БКМ-534 (А), ПБКМ-511, МРСК-311, МРСК-512	БМ-811, БМ-831, БМ-831М, МБШ-833, БМШ-811М	БМ-811, БМ-811М, БМ-831, БМ-831М, МБШ-539, МБШ-812, МБШ-519*, МБШ-819*

Шнеки-переходники серии Ш**-48.1160.000, Ш**-28.8665.000

** диаметр шнека-переходника, см

Шнеки-переходники позволяют использовать бурильный инструмент на различных бурильных машинах. В отличие от простого переходника шнек-переходник осуществляет элевацию разработанного грунта, как обычный шнек.

Ш60-48.1160.000



Серия	Ш**-48.1160.000	Ш**-28.8665.000
Диаметры шнека, мм:	300, 360, 400, 450, 500, 550, 600, 630, 700, 800	150, 200
Длина шнека, мм:	1160	8665
Шаг витка, мм:	300	200
Верхний присоединительный элемент:	внутренний квадрат 110 мм	внутренний шестигранник 92 мм
Нижний присоединительный элемент:	внутренний шестигранник 92 мм	внутренний квадрат 62 мм
Использование на машинах:	БКМ-1514, БКМ-2012, БКМ-2032	БМ-811, БМ-831, БМ-833, БМ-811М, БМ-831М

Шнеки телескопические серии ШТ**-88.*.000

* длина шнека, мм

** диаметр шнека, см

Телескопический шнек за счет своей конструкции способен изменять свою длину и соответственно увеличивать глубину бурения скважины без наращивания шнековой колонны. Такой шнек существенно ускоряет процесс работы.

ШТ36-88.5380.000



Серия	ШТ**-88.*.000
Диаметры шнека, мм:	150, 200, 250, 300, 325, 360, 400, 450, 500, 550, 600, 630, 700, 800
Длина шнека, мм:	5380, 8000, 8680, 9120
Шаг витка, мм:	300
Верхний присоединительный элемент:	внутренний шестигранник 92 мм
Нижний присоединительный элемент:	внутренний шестигранник 92 мм
Использование на машинах:	МБШ-518, МБШ-539, МБШ-519, БМ-811, БМ-831, МБШ-833, БМ-811М, БМ-831М

Режущий инструмент

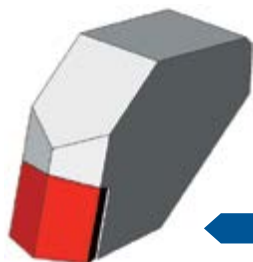
Резец круглый
R50EC-19,5



R50EC-19,5

Применяется для разрушения скальных пород на бурильном инструменте с высоким крутящим моментом.

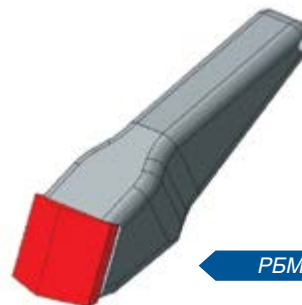
Резец P-45



P-45

Способен воспринимать высокие нагрузки. Наклонная V-образная режущая кромка делает этот резец универсальным на всех видах грунтов.

Резец РБМ-35



РБМ-35

Применяется для разрушения грунтов до IV категории сложности разработки. Является самым распространенным режущим инструментом.

Резец круглый
С27Е-12,3



С27Е-12,3

Применяется для разрушения скальных пород на большинстве видов бурильного инструмента.

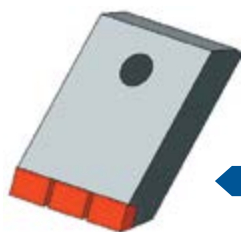
Резец РП-3



РП-3

За счет своих малых размеров нашел широкое применение среди режущего инструмента. Применяется для разрушения грунтов до V категории буримости.

Резец
Б-25.02.000



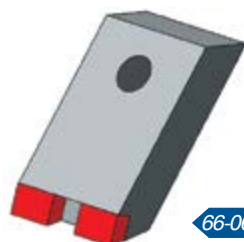
Б-25.02.000

Резец
РБТ-35



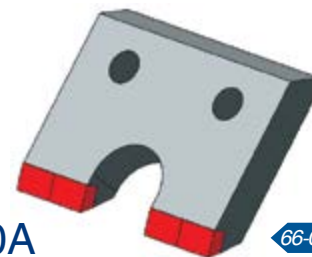
РБТ-35

Резец
66-06.01.400А



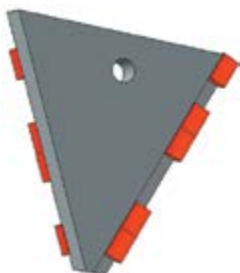
66-06.01.400А

Резец
66-06.01.200А



66-06.01.200А

66-06.01.300A



**Забурник
66-06.01.300A**

Обеспечивает самые высокие показатели производительности на рыхлых грунтах до IV категории буримости.

БК-01210.30.200



**Забурник
БК-01210.30.200**

Для однородных грунтов с гравийно-галечными включениями.

Б-02401.80.200



**Забурник
Б-02401.80.200**

Б-02703.80.200



**Забурник
Б-02703.80.200**

БК-02201.36.200



**Забурник
БК-02201.36.200**

Б-01703.45.200



**Забурник
Б-01703.45.200**

Содержание

О компании	1–2
Лопастные буры	3–6
Конусные буры	7–8
Шнековые буры	9
Ковшовые буры	10
Колонковые буры	11
Перовые буры	12
Шнеки	13–14
Режущий инструмент	15–16





ОТКРЫТОЕ АКЦИОНЕРНОЕ ОБЩЕСТВО

СТРОЙДОРМАШ

ОАО «Стройдормаш»
Производственная площадка:
Свердловская область,
г. Алапаевск, ул. Серова, 1

Офис в Екатеринбурге:
ул. Щорса, 7
+7 (343) 318-01-30
sdm@sdm.ur.ru

Представительства в России

Центральный федеральный округ
г. Москва, Электродный проезд, 8а, оф. 21
+7 (495) 669-68-30, +7 (926) 119-92-32
lrv@sdm.ur.ru
Лисеев Руслан Владимирович

Северо-Западный федеральный округ
г. Санкт-Петербург, ул. Домостроительная, 4
+7 (812) 309-89-38
vorobyev@sdm.ur.ru
Воробьев Сергей Геннадьевич

Сибирский федеральный округ
г. Красноярск, ул. 60 лет Октября, 105
+7 (391) 258-08-38, 204-63-73
aaa@sdm.ur.ru
Алешин Антон Андреевич

Представительства за рубежом

Украина, г. Киев
Шестаков Андрей Александрович
+38067 514-55-06, +38099 547-66-14
shest1105@gmail.com

Узбекистан, г. Ташкент
Хасанов Шавкат
+99890 992-74-28
shshkh@mail.ru

Туркменистан, г. Ашхабад
Иванников Сергей Анатольевич
мк-н Мир 2/1, ул. 1951, № 1, «Международный
Бизнес Центр», № 34/с, блок-Б
+99312 45-00-92, 45-36-20

Казахстан, г. Астана
Асылбеков Дулат Даирович
ТОО «Юнако-KZ»
ул. А. Пушкина, 56, оф. 22
+7 (7172) 91-75-58, 78-48-80, +7 (701) 725-45-03